



AJAN[®]
www.ajancnc.com



AJAN[®]
www.ajanncnc.com

1973'ten Günümüze

Since 1973



CNC PLAZMA KESME MAKİNELERİ

CNC-PLAZMA CUTTING MACHINES



- YENİ**
- Mikrojoint özelliği. (Parçaları yere düşürmeden punta bırakma özelliği)
 - Optohole teknolojiyle iyileştirilmiş delik kalitesi
 - Otomatik saç sıfırı alma

- NEW**
- Microjoint feature (preventing small parts from falling down by connecting them with the main plate through mini bridges)
 - Optimizing the hole quality by using the OPTOHOLE technology.
 - Automatic sheet metal reference point.

- Çelik konstrüksiyon gövde.
- Çift taraflı kramayer dişli sistemi X ve Y Eksenlerde AC Servo motorlar.
- Hassas Plazma 130/260 Amper.
- Hassas Plazmada Standart Markalama
- Otomatik torch yükseklik kontrolü.
- Aynı açıda giren ve çıkan konturlarda hızı düşürmeyen etkili kesim. (High Speed Machining)
- İstenilen yerde geriye gelip kesime devam etme özelliği.
- Kaldığı yerden devam etme özelliği.
- Standart DIN/ISO G kodları ile çalışabilme imkanı.
- DXF, ESSI ve NC takım yolu çıktı dosyaları ile çalışabilme imkanı.
- Tüm program parametrelerini işlem sırasında değiştirebilme olanağı.
- Ücretsiz AJAN Drawing yazılımı.
- 15 m/dk. ilerleme hızı.
- İsteğe bağlı olarak X uzunluğunu arttırabilme.
- Opsiyonel Havalandırma sistemi.

- Steel structure
- Dual side rack, pinion system AC Servo motor on X axis, and Y axis.
- Precision Plasma 130/260 Ampere .
- Standard Marking on Precision Plasma
- Automatic torch height control.
- Effective cutting without reducing the cutting speed for the vectors which have the same start and end angles (High speed machining)
- The ability to go back to any position and resume cutting.
- Resume feature.
- Working with standard DIN/ISO G Codes.
- Possibility of working with DXF,ESSI and NC toolpath files.
- The possibilty to override all the parameters while the machine is working
- Free AJAN Drawing software.
- 15 m/min. rapid traverse speed.
- X axis can be increased on request.
- Optional ventilation system.



AJAN PLAZMA TEKNİK ÖZELLİKLERİ			AJAN PLAZMA TECHNICAL SPECIFICATIONS			
Malzeme Material	Kesme Amperi Amperage	Gaz Gas	Minimum Kalınlık Min. Thickness	Patlatma Kalınlığı Piercing Thickness	Maksimum Kesim Kalınlığı Max. Thickness	Plazma Kesim Gaz Sarfiyatı (Lt/Dk.) Plasma cutting gas consumption (Lt/Min.)
DEMİR Mild Steel	30 AMP	O ₂ /O ₂	0,5 mm	6 mm	6 mm	36.5
	40 AMP	O ₂ /AIR	2 mm	6 mm	6 mm	4.5
	80 AMP	O ₂ /AIR	2 mm	15 mm	20 mm	10
	130 AMP	O ₂ /AIR	3 mm	25 mm	30 mm	16
	260 AMP	O ₂ /AIR	6 mm	40 mm	65 mm	28.5
	260 AMP	H35/N ₂	40 mm	40 mm	100 mm	-
PASLANMAZ Stainless Steel	45 AMP	N ₂ /N ₂	0,8 mm	4 mm	4 mm	70
		F5/N ₂	0,8 mm	6 mm	6 mm	9.5 (F5) / 20 (N ₂)
	80 AMP	F5/N ₂	4 mm	10 mm	10 mm	19 (F5) / 28 (N ₂)
		AIR/AIR	3 mm	10 mm	10 mm	-
	130 AMP	N ₂ /N ₂	6 mm	15 mm	20 mm	78.5
		AIR/AIR	6 mm	15 mm	20 mm	-
		H35/N ₂	10 mm	20 mm	25 mm	30 (H35) / 48.5 (N ₂)
	260 AMP	AIR/AIR	6 mm	25 mm	50 mm	-
H35/N ₂		10 mm	40 mm	100 mm	32 (H35) / 123 (N ₂)	
ALÜMİNYUM Aluminium	45 AMP	N ₂ /N ₂	1,2 mm	4 mm	6 mm	52
	130 AMP	AIR/AIR	6 mm	20 mm	25 mm	-
		H35/N ₂	6 mm	20 mm	25 mm	29 (H35) / 40 (N ₂)
	260 AMP	AIR/AIR	6 mm	25 mm	100 mm	-
		H35/N ₂	6 mm	40 mm	50 mm	35 (H35) / 114 (N ₂)

NOT: 50 Lt., 230 bar basınçlı bir std. Tüpte, 50x230=11500 Lt.'lık gaz bulunur.

Örn: (130A Demir Kesimi O₂ Sarfiyatı) 11500 / 16 LT/DK=719 dk = Yaklaşık 12 saat sürekli kesim - 16 Lt/Dk. :Tablodaki gaz kesim sarfiyatı

Note: in a 50 litre and 230 bar pressure standard gas cylinder, the gas flow will be 50x230=11500 liter

For example: (The Oxygen flow needed for cutting mild Steel with 130 Ampere) 11500/16. Lt/Min. = 719 minutes = approximately 12 hours continuously cutting.
16 Lt/Min. : Cutting gas consumption value from the table.

Ajan Elektronik, CNC plazma kesim makinalarının tüm aksamalarını kendi bünyesinde üretmektedir. Plazma jeneratörü, CNC ünitesi, Kesim Torcu ve bu torcun iç aksamaları (sarf malzemeleri), servo motorlar, hareket aksamaları, diğer elektronik parçalar ve çelik konstrüksiyon gövde gibi bileşenlerin tamamını üretmek firmaya satış ve satış sonrası hizmetlerde büyük güç katmaktadır.

Ajan Electronics produces all machine parts in its own factories; the plasma generator, CNC unit, cutting torch, consumables, servo motors, moving parts, all electronic parts and steel structure, which gives the company a great sales and after sales services advantage.



CNC PLAZMA KESME MAKİNELERİ

CNC-PLAZMA CUTTING MACHINES



Aşağıda ISO 9013 Standardına göre 20 sn. Süreli düz kesim için muhtelif plazma sınıflandırmasına göre kesim açıları verilmiştir. Delik kesimlerinde bu açılar daha fazla olacaktır.

According to ISO 9013 standards with a 20 seconds period of linear mild steel cutting angles are given below.

ISO 9013 Range 3

10 mm Açı / Angle : 2,86°
12 mm Açı / Angle : 2,48°
20 mm Açı / Angle : 1,71°

AJAN HASSAS PLAZMA SERİSİ
AJAN PRECISION PLAZMA SERIES

ISO 9013 Range 4

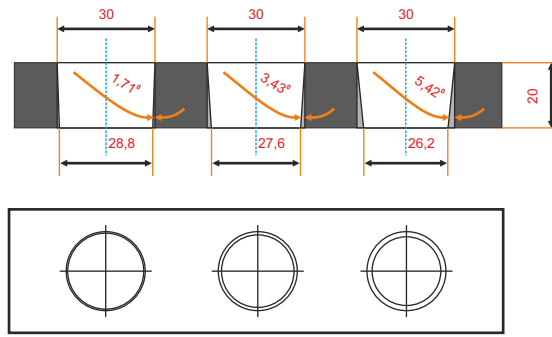
10 mm Açı / Angle : 5,71°
12 mm Açı / Angle : 4,95°
20 mm Açı / Angle : 3,43°

AJAN P STANDART KESİM SERİSİ
AJAN P STANDARD CUTTING SERIES

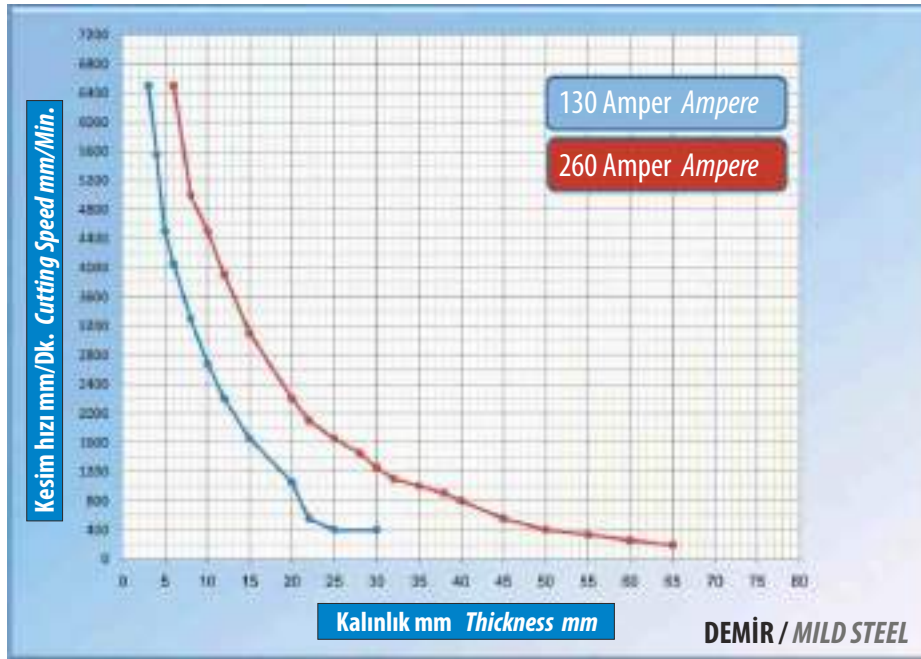
ISO 9013 Range 5

10 mm Açı / Angle : 8,81°
12 mm Açı / Angle : 7,68°
20 mm Açı / Angle : 5,42°

MUHTELİF DİĞER FİRMALAR STD. KESİM SERİSİ
OTHER MANUFACTURERS STD. CUTTING SERIES



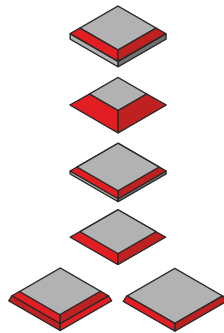
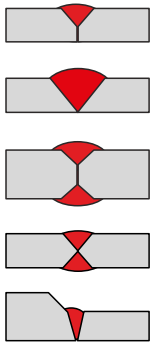
KALINLIK / HIZ DİYAGRAMI THICKNESS / SPEED DIAGRAM





- Kompakt dizayn açılı kesme sistemi.
- Dünyanın en hafif açılı kesme kafası
- Çarpmaya karşı tam emniyet.
- 0-45° Pah kırma özelliği (0-60° opsiyonel)
- 0 - 540° Rotasyonel dönme kabiliyeti.
- V Kaynak, Y Kaynak, X Kaynak ağzı açabilme özelliği
- 2 Boyutlu her türlü geometriyi tek tuşla otomatik Pah kırabilme
- Tek tuşla dikey kesimden açılı kesmeye geçiş yapma özelliği

- *Compact Design*
- *The Worlds Lightest Bevel Head*
- *Full Collision Protection*
- *Beveling Range From 0 to 45° Deg. (0-60° optional)*
- *Maximum Rotation Angle 540°*
- *With One Button Press You Can Change The Cutting From Square to Bevel*
- *Different weld grooves Y - Groove, V-Groove, Bevel-Square-Bevel, X - Groove, Different Thicknesses*



Y Kaynak Ağzı

Y - Groove

V Kaynak Ağzı

V-Groove

X Alın Kaynağı

Bevel-Square-Bevel

X Kaynak Ağzı

X - Groove

İki Kademeli Kaynak Ağzı

Different Thickness



OXY FUEL KESME SİSTEMİ

OXY FUEL CUTTING SYSTEM



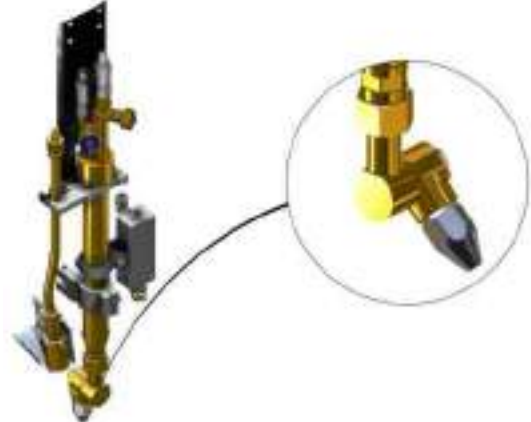
Ajan OXY FUEL Kesim sistemi 200 mm sac kalınlığına kadar etkin bir kesim imkanı sağlar. İstenildiği takdirde manuel açılı kesim başlığı ile kaynak ağızı açma özelliğine sahiptir.

Ajan Oxy-fuel cutting system with its CNC control unit provides an efficient cutting up to 200 mm thickness of mild steel. An optional manual bevel cutting adapter is available..



- Çok başlıklı oxy fuel kesme imkanı.
- Otomatik torch yükseklik kontrolü.
- Otomatik oxy fuel ateşleme imkanı.
- Otomatik veya manuel gaz konsolu
- Oxy - Plazma modları arası klavyeden hızlı geçiş imkanı.

- Multi head oxy fuel cutting possibility.
- Automatic torch height control.
- Automatic oxy fuel ignition.
- Automatic or manual CNC gas control (console)
- Quickly switching between Plasma and Oxy mode on the keyboard.

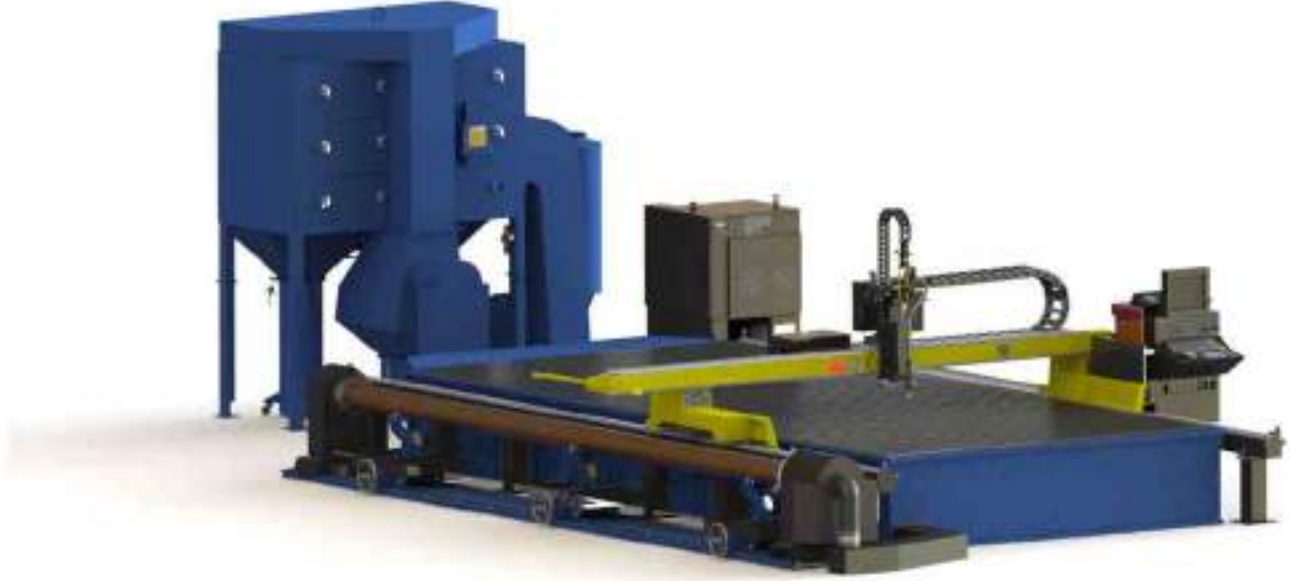


STANDART OXY KESİM
STANDART OXY CUTTING

AJAN OXY IZGARA KESİM SİSTEMİ
AJAN OXY GRID CUTTING SYSTEM

MANUEL AÇILI OXY KESİM
MANUAL BEVEL OXY CUTTING





- 50 - 600 mm çapında boru kesebilme.
- Çelik konstrüksiyon gövde.
- Hassas Plazma 130 / 260 Amper Jeneratörü.
- Markalama.
- Otomatik Torç Yükseklik Kontrolü.
- Standart DIN/ISO G kodları ile çalışabilme imkanı.
- DXF ve NC takım yolu çıktı dosyaları ile çalışabilme imkanı.
- Kaldığı yerden devam etme.
- İstenilen yerde geriye gelip kesime devam edebilme özelliği.
- Mikrojoint özelliği. (Parçaları yere düşürmeden punta bırakma özelliği).

- Ability to cut pipes ranged between 50 and 600mm diameter.
- Steel constructed body.
- Precision Plasma 130 / 260 Amper Generator.
- Marking.
- Automatic Torch Height Control.
- Working with standart DIN/ISO G codes abilit
- Ability of working with DXF and NC toolpath
- Resume feature.
- Backward contour positioning.
- Automatic Microjoint.



KOMBİNE BORUKESME ÜNİTESİ COMBINED PIPE CUTTING UNIT

		1. ÜNİTE 1. UNIT	2. ÜNİTE 2. UNIT
X Eksenini (Boru Uzunluğu) X Axis(Pipe Length)		6000mm/12000mm	6000mm/12000mm
Min Çalışma Çapı Min Working Diameter		Ø 50 mm	Ø 300 mm
Max Çalışma Çapı Max Working Diameter		Ø 300 mm	Ø 600 mm
Max Boru Kalınlığı Max Pipe Thickness			
130 Amper 130 Ampere		25 mm	25 mm
260 Amper 260 Ampere		40 mm	40 mm

- Ø 50 – Ø600 mm çaplar arası boruları kesmek için 1. ve 2. ünitenin birlikte sipariş edilmesi gerekmektedir.
- Standart dışı ölçülerin imalatı için firmamıza başvurunuz
- Both 1. And 2. Units should be ordered if Ø 50 – Ø600 mm pipes will be cut.
- Custom lengths can be produced by request.

BKM CNC SERİSİ BORU KESME MAKİNESİ

BKM CNC SERIES PIPE CUTTING MACHINES



AJAN BKM CNC Plazma Kesme sistemi ile boru kesme makinası günümüz kullanıcısının gereksinimlerini karşılayabilmek amacı ile dizayn edilmiştir. Her şeyden önce benzer makinelerinden en önemli farkı, sıradan bir plazma kesme jeneratörü kullanılmayıp, sistem Hassas Plazma serisinden 130 Amper veya 260 Amper hassas plazma kesme jeneratörü ve torcu ile donatılmış olup gerekli gaz seçimlerini otomatik yapma imkanı tanınmıştır. Bu sayede Çelik, Krom, Alüminyum boruların en uygun değerinde ve hassasiyette kesimi sağlanır.

AJAN BKM CNC SERIES has been designed for satisfying the requirements of the user's to be able to cut pipes and sheet metal with CNC plasma cutting system. First of all, the most important differences from the similar machines are that the conventional plasma cutting generator hasn't been used and it has been equipped with Precision Plasma series 130 Ampere or 260 Ampere precise cutting plasma generator, torch and the required gas selections can be made automatically. For that reason, it can cut steel, chrome and aluminium pipes with high accuracy.

		BKM 6300	BKM 6600		BKM 2500
X Eksenli Boru Uzunluğu	X Axis(Pipe Length)	6000mm/12000mm	6000mm/12000mm		6000mm
Min Çalışma Çapı	Min Working Diameter	Ø 50 mm	1.ÜNİTE	2.ÜNİTE	Ø 600 mm
			1. UNIT	2. UNIT	
			Ø 50 mm	Ø 300 mm	
Max Çalışma Çapı	Max Working Diameter	Ø 300 mm	Ø 300 mm	Ø 600 mm	Ø 2500 mm
Max Boru Kalınlığı	Max Pipe Thickness				
130 Amper	130 Ampere	25 mm	25 mm		25 mm
260 Amper	260 Ampere	40 mm *	40 mm *		40 mm *

* Maksimum boru kalınlığı, plazma makinesinin kesebileceği boru kalınlığı olarak girilmiştir. Bu değerlerde boru çapı ve boru uzunluğu önemlidir. Maksimum boru kalınlığı borunun uzunluğuna ve çapına göre değişmektedir. Konu ile ilgili detaylı bilgi için 444 25 26 dan firmamıza ulaşabilirsiniz.

** Maximum pipe thickness represent the maximum thickness that the plasma machine can cut. The pipe diameter and pipe length are important factors. The maximum pipe thickness is changible according to the pipe diameter and pipe length. For more information about this subject contact 00 90 232 444 25 26.*

- Ø 50 – Ø600 mm çaplar arası boruları kesmek için 1. ve 2. ünitenin birlikte sipariş edilmesi gerekmektedir.
- Standart dışı ölçülerin imalatı için firmamıza başvurunuz.
- Both 1. And 2. Units should be ordered if Ø 50 – Ø600 mm pipes will be cut.
- Custom lengths can be produced by request.

BKM CNC SERİSİ BORU KESME MAKİNESİ

BKM CNC SERIES PIPE CUTTING MACHINES



• AJF 16 Jet filtre
• AJF 16 Jet filter

Ajan Jet Filtre Sistemleri ağır sanayi koşulları için özel olarak dizayn edilmiştir. Uzun süren AR-GE çalışmaları sonucunda az hava tüketimi ve otomatik filtre temizleme özelliği ile işletme maliyetleri minimuma indirilmiştir.

Ajan Jet Filter System are specially designed for heavy industry conditions. As a result of long lasting research and development work; with less air consumption and automatic filter cleaning property, the operation costs are reduced to minimum.

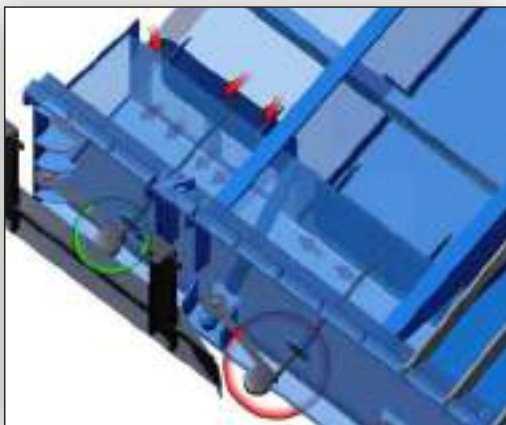
TEKNİK ÖZELLİKLER

- %99'un üzerinde verimli filtreleme.
- Filtre elemanları patlaç valf silkeleme yöntemi ile temizlenir.
- Filtreleme elemanları alev geciktirici malzemelerden üretilmiştir.
- Yüksek hacimli toz toplama kovaları.
- Kendi kendini temizleyebilme özelliği.
- Düşük maliyet.

TECHNICAL SPECIFICATIONS

- Efficient filtering, more than 99%.
- Filtering is done, by applying pulse pressure.
- Flame resistant filters.
- High volume particles collecting buckets.
- Self cleaning feature.
- Low operation costs.

		AJF8	AJF12	AJF16
Maksimum hava hacmi m ³ / saat	Max air volume m ³ / hour	8000	12000	16000
Filtre sayısı	Filter number	8	12	16
Toplam filtre edilen alan	Total filtered area	192 m ²	288 m ²	384 m ²
Giriş voltajı	Input voltage	220V 50Hz	220V 50Hz	220V 50Hz
Güç	Power	5.5 kw	11 kw	11 kw
Verimlilik	Efficiency	99.9%	99.9%	99.9%
Temizleme yöntemi	Cleaning style	Basınçlı hava / Pressured air	Basınçlı hava / Pressured air	Basınçlı hava / Pressured air
Toz tutma kova sayısı	Dust holding bucket number	3	3	3
Yükseklik	Height	2750	3200	3650
En	Width	3440	3440	3440
Boy	Length	1755	1755	1755
Ağırlık	Weight	1550	1900	2255



MEKANİK HAVA EMİŞ SİSTEMİ

Kesim sırasında ortaya çıkan toz ve duman, kesim masasındaki mekanik hava emiş sistemi ile emiş gerçekleştirilip makine ortamından uzaklaştırılır. Böylece pnömatik sistemlerin işletmeye getirdiği ek bakım maliyetleri ve bakım zorunluluğu ortadan kalkar.

MECHANICAL AIR SUCTION SYSTEM

The cutting smog is sucked out by mechanical air suction system, which is mounted on the cutting table. There is no extra cost needed for a pneumatic suction mechanism.

AJAN CNC ÜNİTESİ

AJAN CNC UNIT



- P3 1.2 GHz İşlemci
- P3 destekli Anakart
- 32 MB Ekran Kartı
- 10/100 Mbps Ethernet Kartı
- USB desteği
- 128 MB Ram PC133 MHz
- 80 GB HDD
- 3,5" Floppy Disk
- 17" LCD Monitör
- PS/2 Mouse
- Veri aktarımı
- Yerel ağ bağlantısı
- USB Flash Disk

- P3 1.2 GHz Cpu
- Motherboard with P3 support
- 32 MB VGA Card
- 10/100 Mbps Ethernet Card
- USB support
- 128 MB Ram PC133 MHz
- 80 GB HDD
- 3,5" Floppy Disc
- 17" LCD Monitor
- PS/2 mouse
- Data transfer
- Local area network
- USB Flash Disc

TEKNİK ÖZELLİKLER

- Uzaktan Kumanda Donanımı (Kurutucu, jeneratör, havalandırma, jet filtre)
- Ücretsiz AJANCAD çizim programı ve Geometrik Şekiller Kütüphanesi.
- Elektrik kesilmelerinde kesimin yarıda kaldığı yerden otomatik olarak devam edebilme özelliği.
- ESSI, ISO, G kodları ve DXF uzantılı dosyalar ile çalışabilme imkanı.
- Kesimi yapılan işe program üzerinden kesim payı verebilme özelliği.
- İnternet üzerinden ücretsiz program güncellemeleri.
- Türkçe ve İngilizce dil seçenekleri.
- Otomatik sac açısını ayarlama.
- CNC Ünitesi tamamen AJAN firmasının kendi ürünü olup, tüm yedek parçaların kendi üretimi olması ve yaygın servis ağı sayesinde hızlı ve etkin servis hizmeti vermektedir.

TECHNICAL SPECIFICATIONS

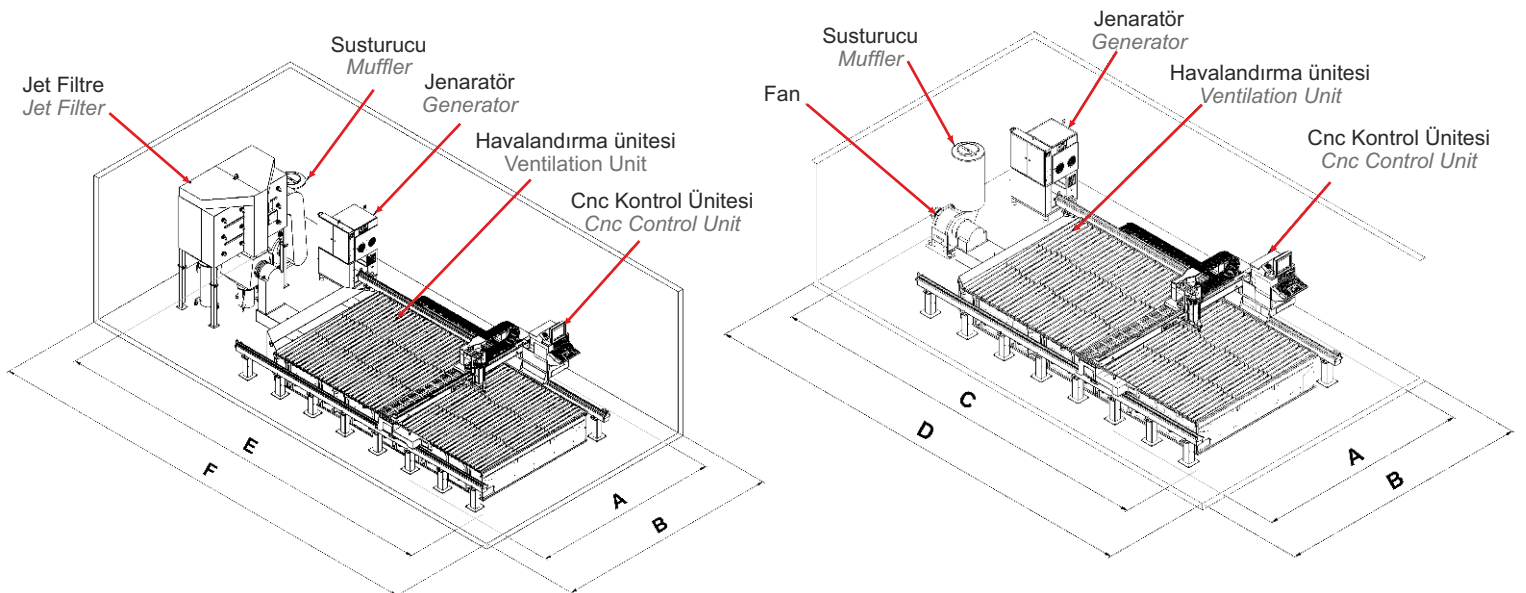
- All inclusive control panel (Dryer, ventilation, generator, jet filter)
- Free AJAN CAD program and Geometric Shapes Library.
- Automatically cutting resume at break point after electricity shut down.
- Working with standard ESSI, ISO, G codes. DXF files.
- Leaves kerf width on the program to the cutting process.
- Free software updates from the internet.
- Language options as; Turkish and English.
- Automatically defining the sheet metal angle.
- The CNC Unit is made completely in AJAN Company so the client can get all his service needs, solutions and spare parts directly from AJAN.



CNC El kumanda ünitesi
CNC Hand control

MAKİNE UZUNLUĞU (X Eksenı) Machine Length (X Axis)				KÖPRÜ EBADI (Y Eksenı) GANTRY SIZE (Y Axis)					
				1500mm	2000mm	2500mm	3000mm	3500mm	4000mm
3000mm	Makine boyu Machine size	(A x C)	3365x5900	3865x5900	4365x5900	4900x5900	-	-	
	Yerleşim alanı Layout	(B x D)	4550x7100	5050x7100	5400x7100	5900x7100	-	-	
	Filtreli makine boyu Machine with filter	(A x E)	3365x7200	3865x7200	4365x7200	4900x7200	-	-	
	Filtreli makine yerleşim alanı Layout with filter	(B x F)	4550x8700	5050x8700	5400x8700	5900x8700	-	-	
4000mm	Makine boyu Machine size	(A x C)	3365x7250	3865x7250	4365x7250	4900x7250	-	-	
	Yerleşim alanı Layout	(B x D)	4550x8600	5050x8600	5400x8600	5900x8600	-	-	
	Filtreli makine boyu Machine with filter	(A x E)	3365x8550	3865x8550	4365x8550	4900x8550	-	-	
	Filtreli makine yerleşim alanı Layout with filter	(B x F)	4550x10100	5050x10100	5400x10100	5900x10100	-	-	
6000mm	Makine boyu Machine size	(A x C)	3365x9100	3865x9100	4365x9100	4900x9100	5400x9100	6000x9100	
	Yerleşim alanı Layout	(B x D)	4550x10450	5050x10450	5400x10450	5900x10450	6400x10450	7000x10450	
	Filtreli makine boyu Machine with filter	(A x E)	3365x10400	3865x10400	4365x10400	4900x10400	5400x10400	6000x10400	
	Filtreli makine yerleşim alanı Layout with filter	(B x F)	4550x12000	5050x12000	5400x12000	5900x12000	6400x12000	7000x12000	
8000mm	Makine boyu Machine size	(A x C)	3365x11000	3865x11000	4365x11000	4900x11000	5400x11000	6000x11000	
	Yerleşim alanı Layout	(B x D)	4550x12300	5050x12300	5400x12300	5900x12300	6400x12300	7000x12300	
	Filtreli makine boyu Machine with filter	(A x E)	3365x12250	3865x12250	4365x12250	4900x12250	5400x12250	6000x12250	
	Filtreli makine yerleşim alanı Layout with filter	(B x F)	4550x13800	5050x13800	5400x13800	5900x13800	6400x13800	7000x13800	
9000mm	Makine boyu Machine size	(A x C)	3365x12300	3865x12300	4365x12300	4900x12300	5400x12300	6000x12300	
	Yerleşim alanı Layout	(B x D)	4550x13700	5050x13700	5400x13700	5900x13700	6400x13700	7000x13700	
	Filtreli makine boyu Machine with filter	(A x E)	3365x13600	3865x13600	4365x13600	4900x13600	5400x13600	6000x13600	
	Filtreli makine yerleşim alanı Layout with filter	(B x F)	4550x15200	5050x15200	5400x15200	5900x15200	6400x15200	7000x15200	
10000mm	Makine boyu Machine size	(A x C)	3365x13250	3865x13250	4365x13250	4900x13250	5400x13250	6000x13250	
	Yerleşim alanı Layout	(B x D)	4550x14600	5050x14600	5400x14600	5900x14600	6400x14600	7000x14600	
	Filtreli makine boyu Machine with filter	(A x E)	3365x14550	3865x14550	4365x14550	4900x14550	5400x14550	6000x14550	
	Filtreli makine yerleşim alanı Layout with filter	(B x F)	4550x16100	5050x16100	5400x16100	5900x16100	6400x16100	7000x16100	
12000mm	Makine boyu Machine size	(A x C)	3365x15100	3865x15100	4365x15100	4900x15100	5400x15100	6000x15100	
	Yerleşim alanı Layout	(B x D)	4550x16350	5050x16350	5400x16350	5900x16350	6400x16350	7000x16350	
	Filtreli makine boyu Machine with filter	(A x E)	3365x16350	3865x16350	4365x16350	4900x16350	5400x16350	6000x16350	
	Filtreli makine yerleşim alanı Layout with filter	(B x F)	4550x18000	5050x18000	5400x18000	5900x18000	6400x18000	7000x18000	

Lütfen özel üretim makine ebatları için yerleşim planı isteyiniz
 Please request layout plan for custom machines.



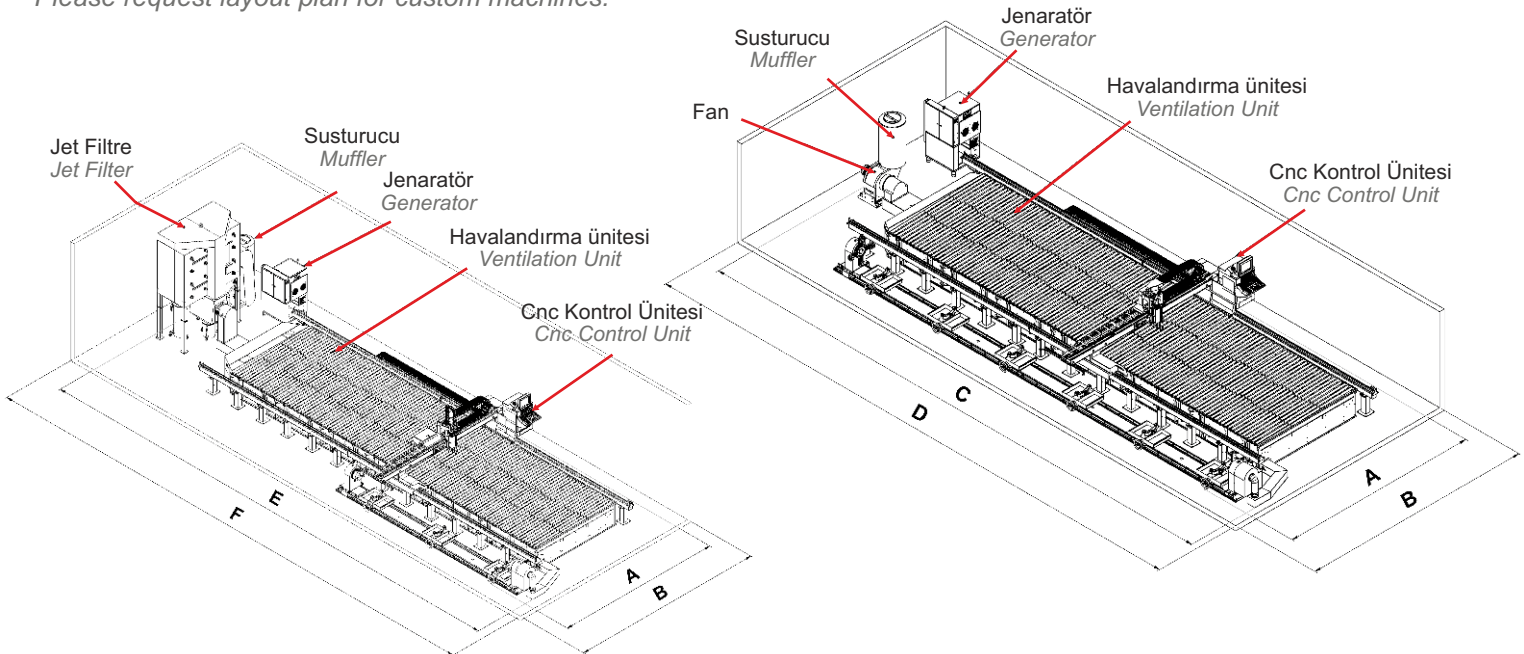
CNC BORU KESMELİ PLAZMA MAKİNESİ EBATLARI

CNC PIPE CUTTING PLASMA MACHINE DIMENSIONS



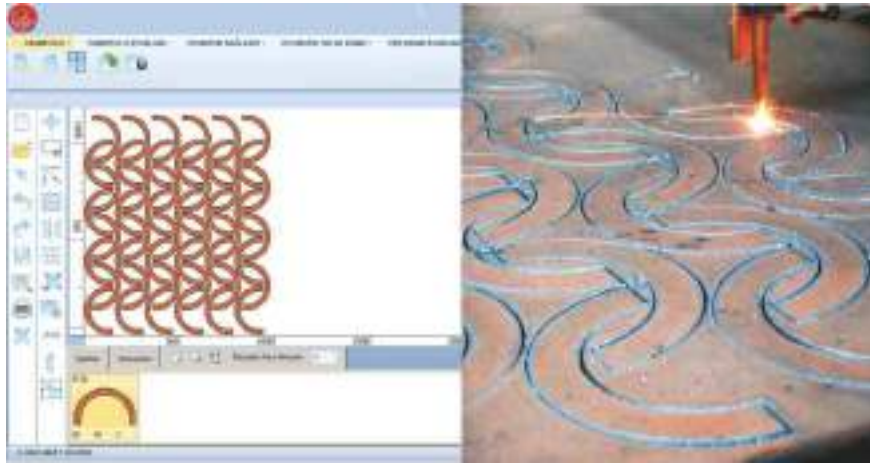
MAKİNE UZUNLUĞU (X Eksen) / Machine Length (X Axis)				KÖPRÜ EBADI (Y Eksen) / GANTRY SIZE (Y Axis)					
				1500mm	2000mm	2500mm	3000mm	3500mm	4000mm
3000mm	Makine boyu / Machine size (A x C)	4180x6500	4680x6500	5180x6500	5720x6500	-	-		
	Yerleşim alanı / Layout (B x D)	5200x7100	5700x7100	6200x7100	6740x7100	-	-		
	Filtreli makine boyu / Machine with filter (A x E)	4180x7800	4680x7800	5180x7800	5720x7800	-	-		
	Filtreli makine yerleşim alanı / Layout with filter (B x F)	5200x8700	5700x8700	6200x8700	6740x8700	-	-		
4000mm	Makine boyu / Machine size (A x C)	4180x7850	4680x7850	5180x7850	5720x7850	-	-		
	Yerleşim alanı / Layout (B x D)	5200x8600	5700x8600	6200x8600	6740x8600	-	-		
	Filtreli makine boyu / Machine with filter (A x E)	4180x9150	4680x9150	5180x9150	5720x9150	-	-		
	Filtreli makine yerleşim alanı / Layout with filter (B x F)	5200x10100	5700x10100	6200x10100	6740x10100	-	-		
6000mm	Makine boyu / Machine size (A x C)	4180x9700	4680x9700	5180x9700	5720x9700	6220x9700	6820x9700		
	Yerleşim alanı / Layout (B x D)	5200x10450	5700x10450	6200x10450	6740x10450	7240x10450	7840x10450		
	Filtreli makine boyu / Machine with filter (A x E)	4180x11000	4680x11000	5180x11000	5720x11000	6220x11000	6820x11000		
	Filtreli makine yerleşim alanı / Layout with filter (B x F)	5200x12000	5700x12000	6200x12000	6740x12000	7240x12000	7840x12000		
8000mm	Makine boyu / Machine size (A x C)	4180x11600	4680x11600	5180x11600	5720x11600	6220x11600	6820x11600		
	Yerleşim alanı / Layout (B x D)	5200x12300	5700x12300	6200x12300	6740x12300	7240x12300	7840x12300		
	Filtreli makine boyu / Machine with filter (A x E)	4180x12850	4680x12850	5180x12850	5720x12850	6220x12850	6820x12850		
	Filtreli makine yerleşim alanı / Layout with filter (B x F)	5200x13800	5700x13800	6200x13800	6740x13800	7240x13800	7840x13800		
9000mm	Makine boyu / Machine size (A x C)	4180x12900	4680x12900	5180x12900	5720x12900	6220x12900	6820x12900		
	Yerleşim alanı / Layout (B x D)	5200x13700	5700x13700	6200x13700	6740x13700	7240x13700	7840x13700		
	Filtreli makine boyu / Machine with filter (A x E)	4180x14200	4680x14200	5180x14200	5720x14200	6220x14200	6820x14200		
	Filtreli makine yerleşim alanı / Layout with filter (B x F)	5200x15200	5700x15200	6200x15200	6740x15200	7240x15200	7840x15200		
10000mm	Makine boyu / Machine size (A x C)	4180x13850	4680x13850	5180x13850	5720x13850	6220x13850	6820x13850		
	Yerleşim alanı / Layout (B x D)	5200x14600	5700x14600	6200x14600	6740x14600	7240x14600	7840x14600		
	Filtreli makine boyu / Machine with filter (A x E)	4180x15150	4680x15150	5180x15150	5720x15150	6220x15150	6820x15150		
	Filtreli makine yerleşim alanı / Layout with filter (B x F)	5200x16100	5700x16100	6200x16100	6740x16100	7240x16100	7840x16100		
12000mm	Makine boyu / Machine size (A x C)	4180x15700	4680x15700	5180x15700	5720x15700	6220x15700	6820x15700		
	Yerleşim alanı / Layout (B x D)	5200x16350	5700x16350	6200x16350	6740x16350	7240x16350	7840x16350		
	Filtreli makine boyu / Machine with filter (A x E)	4180x16950	4680x16950	5180x16950	5720x16950	6220x16950	6820x16950		
	Filtreli makine yerleşim alanı / Layout with filter (B x F)	5200x18000	5700x18000	6200x18000	6740x18000	7240x18000	7840x18000		

Lütfen özel üretim makine ebatları için yerleşim planı isteyiniz
Please request layout plan for custom machines.



CNC BORU KESMELİ PLAZMA MAKİNESİ EBATLARI / CNC PIPE CUTTING PLASMA MACHINE DIMENSIONS

AJANCAM



Metal kesme ve işleme makinelerinde bir dünya markası olan AJAN, yerleşim yazılımı konusunda da müşterilerine kendi geliştirdiği AJANCAM programı ile etkin çözümler sunuyor. AJANCAM otomatik yerleşim ve optimizasyon programı, kolay öğrenilebilirliği ve pratik kullanımı ile makinelerin daha kısa sürede ve daha az fireyle çalışmasını sağlayarak verimliliği arttırmaktadır. Müşteri memnuniyetini ilke edinmiş AJAN Elektronik, kullanıcılarından gelen geri bildirimler doğrultusunda, AJANCAM in yeni versiyonlarını geliştirmeye devam edecektir. 40 yıllık tecrübesiyle AJAN, jeneratöründen servo motorlarına, kesim torcundan CNC ünitesine, tamamı yerli üretim tezgâhlarının yanında, kendi mühendislerinin yazdığı AJANCAM yazılımı ile sektörde yine bir ilke imza atmaktadır.

AJAN is a globally known brand in metal cutting and machining. In software field AJAN provides effective solutions to the customers with the self-developed nesting software program named AJANCAM.

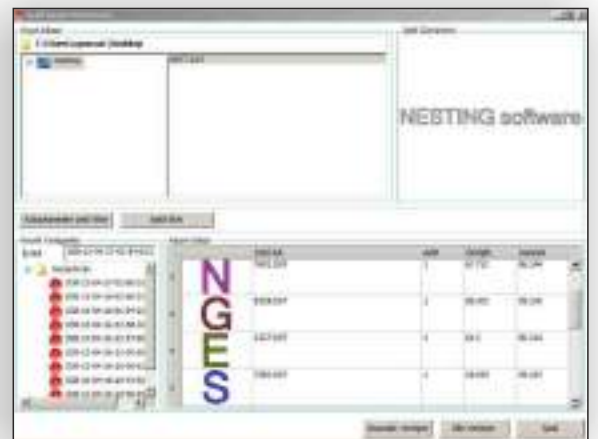
Ajancam automatic nesting and optimization software is easy to learn and practical to use. Ajancam increases the productivity providing quick and effective machining with less remnants. New versions of Ajancam will be developed and released in consideration of customer satisfaction and their feedback. With 40 years of experience all parts of CNC machines including generators, servo motors, torches and CNC Units are manufactured by AJAN. Moreover AJAN is the first company in this sector which developed its own Nesting Software Program.

AVANTAJLARI

- Adım adım programlama yönlendirmesi ve kullanışlı arayüz sayesinde programa hızlı adaptasyon
- AJANCAD, AJANCAM ve AJANPIPE tek bir programda entegre edilmiştir
- Tüm Windows işletim sistemleri ile uyumlu
- Geniş dil seçeneği: Türkçe-İngilizce-Rusça-Almanca-İspanyolca-Arapça- Lehçe-Macarca
- Kullanıcı kısıtlaması olmadan istenilen sayıda bilgisayara basit, hızlı bir şekilde kurulum ve kullanım imkânı
- YARDIM menüsü altında eğitim notları-videolarına hızlı erişim imkânı
- Sitemizden program yeni versiyonlarına ve programa ilave edilen tüm yeniliklere sahip olma
- 4442526 çağrı merkezimiz ve online uzaktan yardım programı ile ücretsiz teknik destek, online eğitim ayrıca www.ajancam.com adresinden program ile ilgili tüm eğitim videolarına-notlarına ulaşma imkanı.

ADVANTAGES

- Step by step nesting process with easy to use interface.
- AJANCAD, AJANCAM and AJANPIPE all integrated in one software.
- Compatible with all Windows versions.
- Broad language selection "Turkish, English, Russian, Arabic, Spanish, Hungarian ..."
- Easy And fast installation for unlimited number of computers.
- Software guide and video tutorials are listed under the help menu.
- New versions and updates can be downloaded easily from our website.
- +90 232 444 2526 Contact our CALL CENTER for Online remote help program and free technical support, Also visit www.ajancam.com website for full video tutorials and software user guide.





TEKNİK ÖZELLİKLER

CAD-TASARIM BÖLÜMÜ

- .Dxf-.mpg uzantılı çizimleri içe aktarma
- Yoğun Vektörel Bazlı Şekillerde Nokta Sayısı Azaltma komutu
- Görsel hata denetimi ve düzeltme
- TEXT yazı dosyalarında kullanılabilirlik ve yazıyı harflere ayırma özelliği
- Donanımlı çizim komutları ve düzenleme komutları
- Otomatik markalama
- Otomatik açık kontur kesme

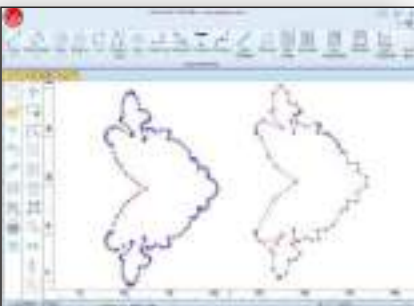
CAM-İMALAT BÖLÜMÜ

- Ortak kesim ile zaman,fire ve sarf malzemeden tasarruf
- Bağlantı modülü: Tek bir patlatma ile birden çok şekli keserek sarf malzeme ömrünü uzatma ve parça toplama süresini kolaylaştırma
- Tek bir CAD dosyasından birden fazla şekli otomatik ayırma
- CAD ve CAM bölümlerinde undo/redo özelliği
- Yapılan yerleşimin ileride kullanılmak üzere saklanması
- Yarı otomatik yerleşim özelliği
- Giriş ve Çıkış uzunluklarını yandan giriş için manuel olarak uzatma ve kısaltma
- İhtiyaç olduğunda extra parça ve levha ekleme özelliği
- Otomatik ve manuel yerleşim seçenekleri
- İnteraktif konumlandırma: Döndürme-kopyalama-aynalama-taşıma...
- Amper ve kalınlıklara göre otomatik giriş/çıkışlar ve ark-çizgi ile giriş/çıkış seçenekleri
- Otomatik XY yönlerinde kesim stratejileri ve takım yolu optimizasyonu
- Otomatik/manuel fire kesimi

CNC ÇIKTISI-RAPORLAMA

- Otomatik CNC kod oluşturma (.Essi-Gkod-dxf)
- Yerleşim kesim sırası simülasyonu
- PDF Raporlama sistemi: Yerleşim resmi, plaka boyutu, malzeme, kesim amperi, kesim sırası, parça ağırlığı, toplam parça ağırlığı, net parça kesim süresi, plaka ağırlığı, plaka kesim süresi, kesim uzunluğu yerleşim bilgileri,maliyet hesabı için gerekli tüm veriler

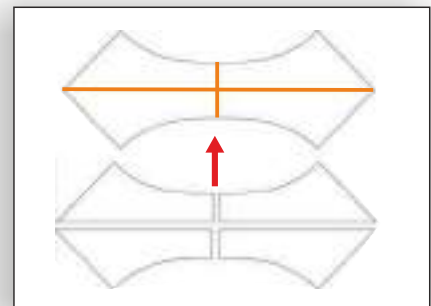
Nokta sayısı azaltma özelliği Reduce Nodes Feature



Bağlantı modülü özelliği Connect Part Feature



Ortak kesim özelliği Commoncut Feature



TECHNICAL SPECIFICATION

CAD – DESIGN Module

- *Dxf and mpg files import ability.*
- *Reduce nodes feature used with big complicated shapes.*
- *Visual Error Detection and Fixing.*
- *Easy TEXT feature with ability to extract the letters from words.*
- *Drawing and modifying commands.*
- *Automatic marking.*
- *Automatic open vector cutting.*

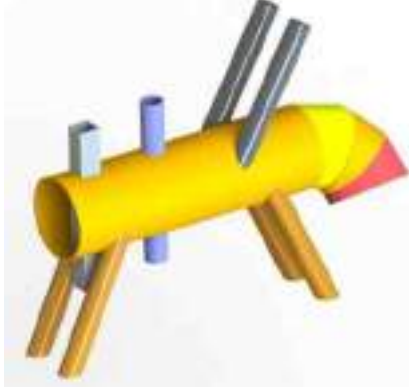
CAM – NESTING Module

- *Common cut feature reduce the remnants and increase the consumables life.*
- *Parts Connect feature: with one piercing action multiple parts cutting results in increased consumable life and ease of part collection process.*
- *Automatically shape separation from single CAD drawing with multiple shapes.*
- *Active UNDO/REDO feature in CAD and CAM modules.*
- *The ability to save the prepared nesting to use it in other time.*
- *Partial automatic, partial Manuel nesting feature.*
- *Ability to change the lead in – lead out lengths when edge cutting is applied.*
- *Ability to add parts and sheets when needed.*
- *Automatic and Manuel nesting features.*
- *Inter active positioning: rotating–coping–mirroring–moving*
- *Automatic lead in – lead out values for all amperage and thickness and Line/Arc options for the lead in lead out.*
- *Optional cutting strategies on the X-Y direction for tool path optimization.*
- *Automatic and Manuel remnant cutting.*

CNC OUTPUT-REPORTING

- *Automatic CNC code (.Essi-Gkod-dxf)*
- *Simulation of nesting cutting order*
- *PDF Report System: Nesting view, sheet size, material, cutting ampere, cutting order, weight part, total weight parts, part cutting time, weight sheet, total cutting time, cutting length nesting information, all necessary data for cost accounting.*

AJANPIPE



Ajan Elektronik, Cnc Plazma Boru Kesme Makinelerinde kullanılmak üzere tamamen yerli AJAN PIPE BORUAÇINIM YAZILIMI' nı geliştirmiştir.

Bünyemizdeki mühendis kadromuzun geliştirdiği bu program sayesinde boru kesme makineleri artık çok daha etkin kullanılabilir.

Ajan Electronics has developed the AJANPIPE Pipe Unfolding Software for CNC Pipe Cutting Plasma Machines.

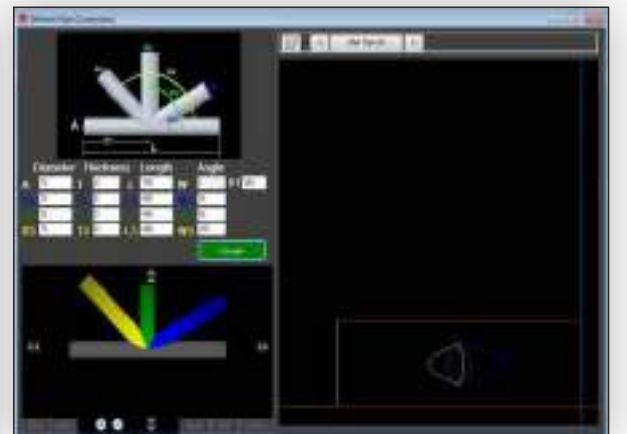
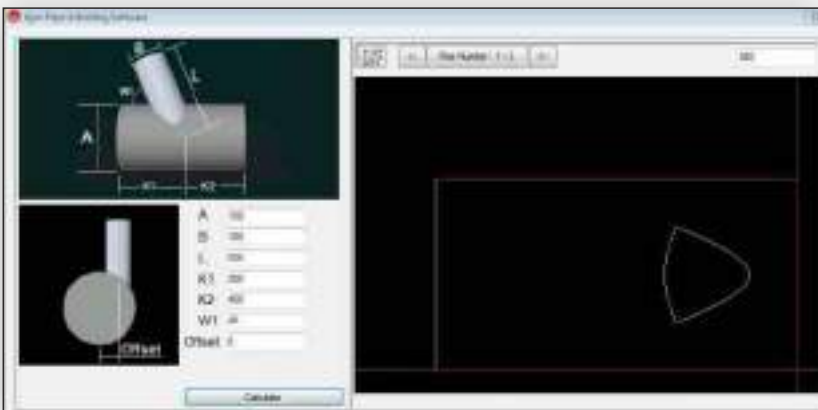
Our software developers presented AJANPIPE to efficiently use the CNC pipe cutting machine.

TEKNİK ÖZELLİKLER

- Hazır şablonlar yardımıyla pratik boru ara kesiti ve bağlantı tasarımları
- Başka CAD programlarına gerek kalmadan kesime hazır DXF program çıktısı
- Basit hızlı ve etkin kullanım
- İstenilen sayıda bilgisayara kurulum olanağı.

TECHNICAL SPECIFICATION

- Ready pipe connection kits to unfold intersections.
- Ready to cut DXF file export without the need for other programs.
- Efficient, fast and easy to use.
- Can be installed on many computers.





Ajan Elektronik olarak siz değerli müşterilerimize tecrübeli eğitim kadromuz ile hem başlangıç hemde ileri seviyede eğitimler vermekteyiz. Eğitimler modern dershane ve ekipmanlarla verilmektedir.

Üretim ve tasarım olan her sektörde ve özellikle plazma sektöründe, AJAN CNC makinaları yaygın olarak kullanılmaktadır. Bu nedenle eğitimlere önem verilmekte ve müşterilerimiz dışındaki kişilere de eğitim vererek, birçok kişiye iş istihdamı sağlanmaktadır.

EĞİTİM SÜRECİ VE İÇERİĞİ

Özel olarak hazırlanan eğitim sınıflarımızda eğitim süreci 5 gün sürmektedir. İlk iki günümüzü teorik eğitim olarak, diğer günleri ise makine başında uygulamalı, kişiye ve projeye odaklı olarak vermekteyiz. Eğitimlerimiz ücretsiz verilmekte olup katılım süresi sınırı yoktur.

KİMLER KATILABİLİR?

Eğitime katılacak kişilerin bilgisayar bilgisine sahip ve ayrıca çizim programlarına hakim olması tercih sebebidir. Günümüzde kullanılan tüm CNC kontrollü makineleri kullanabilmek için bu vasıflara sahip olmak gerekmektedir.

- Eğitimlerde, katılımcı sayısı "maksimum 10" olarak sınırlandırılmıştır.
- Eğitim saatleri 09:00 - 17:30 arasındadır.
- Eğitim sonunda yapılacak sınavlarla başarılı öğrencilere "Başarı Sertifikası" verilmektedir.
- Talep durumunda AJAN CNC kullanıcısı olan firmalarda oluşacak iş pozisyonlarına sertifika almış öğrenciler tavsiye ile önerilebilmektedir.

Eğitim ve kurs programlarının içerik ve takvimi için detaylı bilgiyi 4442526 ve www.ajancnc.com adresinden alabilirsiniz.

AJAN ELEKTRONİK offers its' valuable customers an experienced teaching staff whom will give the trainees a basic and advanced course. Courses are given in modern classes with modern equipment. AJAN machines are widely used in the production and design. Therefore we give extra importance to training.

TRAINING PERIOD AND CONTENT

In our especially prepared classes the course period is 5 days the first 2 days are theoretical information and the other days are practicing on the machine. The courses are free of charge and the attendance time is unlimited.

WHO CAN JOIN?

The persons who can join the courses should have computer skills especially with drawing software. Now adays to be able to use all the CNC machines such skills are required.

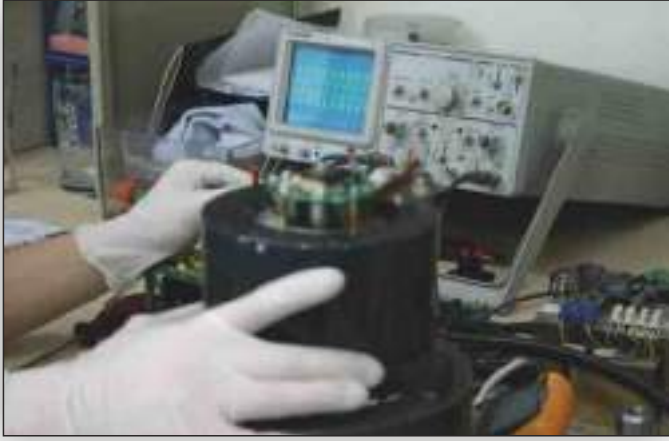
- There is a 10 person maximum per class.
- Class hours are from 09:00 am to 05:30 pm
- A success certificate will be given to the trainee who passes the exam.

For detailed information about course content and program call +90 232 444 25 26 or Visit www.ajancnc.com

Plazma kesme sisteminde garanti kapsamı önemlidir. Çünkü bu makineler ağır koşullarda iş yaptıkları için teknik destek ve servis hizmeti çok önemlidir.

Mevcut ithal edilen sistemlere verilen garantiler, (özellikle torç kısmına verilen garantiler) genel olarak kullanıcıda kusur bulunup garanti kapsamı dışına çıkartılır. Değiştirilmesi gereken malzemeler yurtdışından temin edilir ve genel olarak bu temin süresi bazen çok uzayabilmektedir. Firmamız torç sistemine de bir sene tam garanti vermektedir.

AJAN firması Türkiye genelinde İSTANBUL-ANKARA-İZMİR de yerleşik servise sahiptir. SARF MALZEMELERİ (yedek uçlar) ve yedek malzeme teminleri gün içinde firmamızdan temin edilebilir ve diğer şehirlere 24 saat içerisinde teslimat yapabilmektedir.



In plasma cutting system the guaranty period is important. Since these machines working under heavy conditions, the technical support and service is crucial.

Ajan company gives one year full guaranty to the torch and the whole system.



Müşterilerini anlamak, ihtiyaçlarını hissetmek ve hayatlarını kolaylaştırmak üzere yapılandırılan Çağrı Merkezimiz alanında uzman Müşteri Hizmetleri Yetkilileriyle Ajan Elektronik'i sadece pazarlama sürecinde değil satış sonrasında da Müşterisinin yanında yer alan bir platforma taşımaktadır.

Çağrı Yönetim Merkezi, sadece servis hizmeti değil, aynı zamanda eğitilmiş müşteri temsilcileri ile yüksek kalitede müşteri hizmeti sunmayı hedeflemektedir.

Müşteri ihtiyaçlarına göre sürekli kendini geliştirmeyi amaçlayan yapısı doğrultusunda SMS (kısa mesaj), Fax, E-Posta gibi self-servis kanalları ve üstün nitelikli, yüksek motivasyonlu servis personeli kadrosunu bünyesinde barındıran Ajan Teknik Çağrı Merkezi, tüm müşteri iletişim noktalarının yönetimini tek merkezde toplayarak CNC sektöründe en kapsamlı satış sonrası müşteri hizmeti sunmayı hedeflemektedir.

Bu amaçla; servis talepleri, ürün bilgileri, teknik destek, yedek parça siparişi, fiyat teklifleri gibi her türlü soru ve sorununuza profesyonel bir ekiple tam zamanında çözüm sunulmaktadır. Teknik Servis Müşteri Hizmetlerimize 444 2526 numaralı telefondan ulaşabilir ve arıza, şikayet, bilgi veya servis talepleriniz için destek alabilirsiniz.

444 25 26



+90 232 444 25 26

The Ajan Call Center was implemented to provide the highest quality of sales and service support. Prior to sale, our skilled technicians will discuss your requirements and generate a solution to meet your needs. Post-sale the technicians are available to provide on-going applications support.

In the event your machine needs service, we are available to provide an initial phone consultation and then dispatch a repair technician if necessary.

We are available through many channels such as phone, sms, fax, email, web.

By gathering all our technical support in one call center, we can offer expert advice on applications, product info, technical support, service, spare parts, quotations, etc.

For any of your Ajan plasma questions and needs, please call our technical call center at +90(232) 444 2526.

Ajan Elektronik 1973' ten bu günümüze metal işleme sektöründe yüksek teknolojlili makineler üretmektedir. Yurtiçinde ve yurtdışında 40 ı aşkın ülkede 6000 i aşkın makinesi bulunmaktadır. Söz konusu makinelerin hepsi faal olup, tüm yedek parçaları stoklarımızda mevcuttur. Şu an dört fabrikası ve 300'ü aşkın personeliyle Ajan Elektronik Türkiye' de CNC plazma pazarının liderliğine ve de uluslararası alanda da gün geçtikçe artan bir pazar payına sahiptir. Müşteri talep ve beklentilerinin sürekli değiştiği günümüzde Ajan Elektronik;

- Araştırma ve Geliştirmeyi,
- Eğitimi,
- Zamani etkin ve doğru kullanmayı ilke edinmiştir.

Hedefimiz, satın alınabilir, ileri teknoloji makineleri üretmek ve bu makinelere güvenilir bir satış sonrası hizmet vererek müşterilerimizin sürekli memnuniyetini korumaktır.



AJAN Electronics has been producing high tech metal working machinery since 1973. During these years the company has produced more than 6000 machines working in approximately 40 countries all over the world. All these machines are still in working condition and the spare parts needed are in the stock of Ajan. Today, with its four production factories and over 300 employees, AJAN Electronics is the market leader in Turkey and has a globally increasing market share in cnc plasma. Customer needs and expectations are changing day by day so Ajan Electronics focuses on:

- *Research and development*
- *Training*
- *Using the time effectively and correctly.*

as main principles.

The main objective of our company is providing affordable hi-tech machinery with an emphasis on reliable after sales service to keep our customers satisfied.





Plazma Kesim teknolojisi günümüzde Metal ile ilgili bir çok sektörde kullanılmaktadır.

Örneğin; Otomotiv, tarım mekanizasyonu, tersanecilik, inşaat, demir çelik sanayii ve çeşitli makine üretimlerinde.

Plasma Cutting technology can be used in several sectors related with metal working. For example: Automotive, agriculture mechanisation, shipyards, construction and various machine production.





İAOSB 10014 Sk. No:1 Çiğli - İZMİR - TÜRKİYE
Tel : +90 232 328 12 02 Fax : +90 232 328 15 01
e-mail : info@ajancnc.com web : www.ajancnc.com